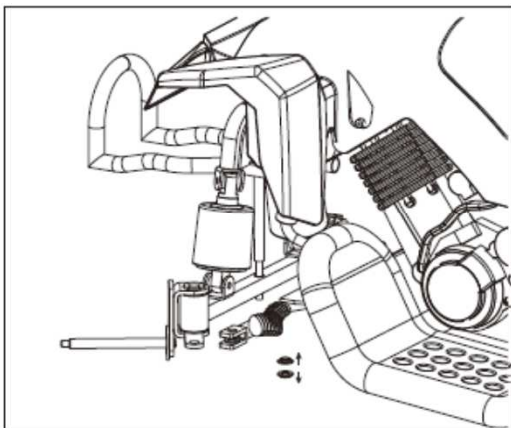
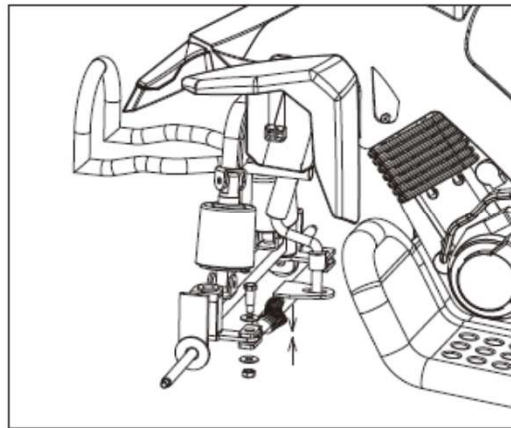


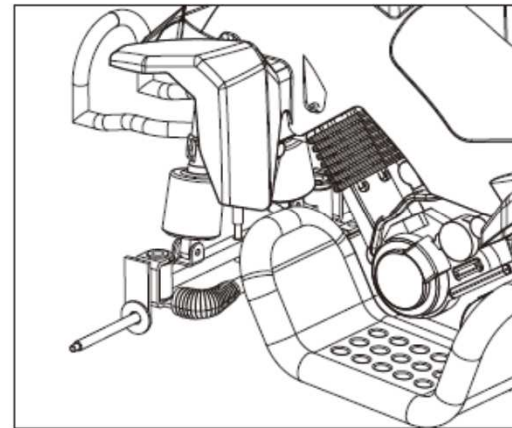
שלבי הרכבה לגלגלים הקדמים



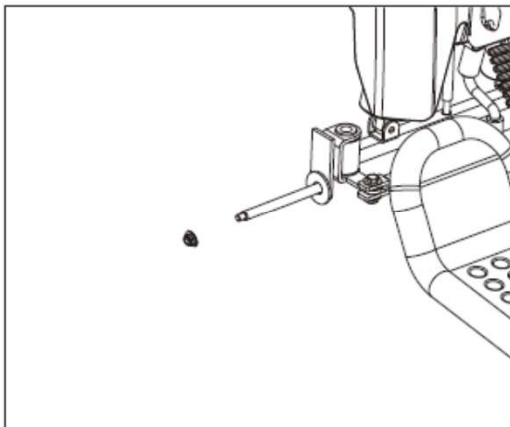
A. הכנס את שני מרווחי הפלסטיק לחור של ידית ההיגוי כמו בתמונה למעלה



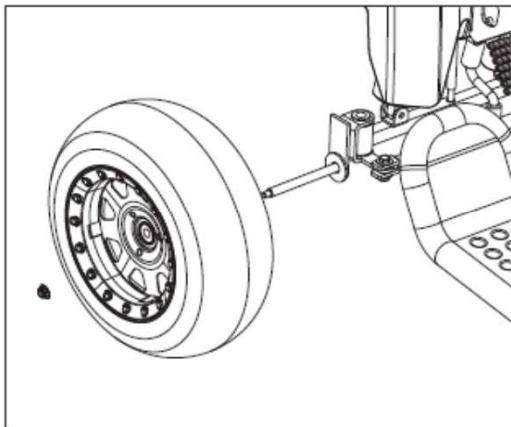
B. סובב את תמיכת הגלגל השמאלית, שלושת החורים כמו בתמונה למעלה, יישר את ואז הניח מרווחים והכנס את הבריאח והדק יחד את הכלי שסיפקנו.



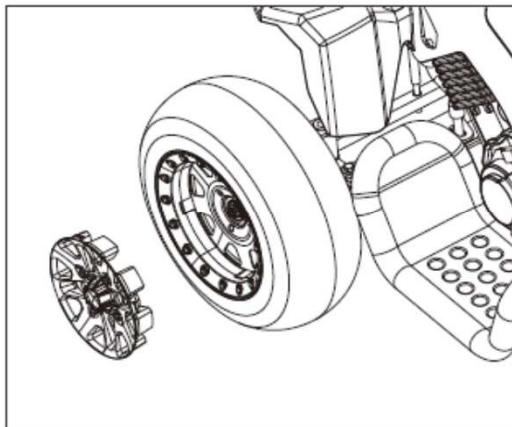
C. משוך חזרה את כיסוי הגומי השחור בכדי לכסות את נקודת החיבור של הציר הניתנת להסרה



D. שחרר את האום מתמיכת הגלגל השמאלית



E. שים את הגלגל ואת האום, ואז חזק את האום עם הכלים שסיפקנו



F. הרכב את כיסוי הגלגל על הגלגל. כמו בהרכבת כל הגלגלים.